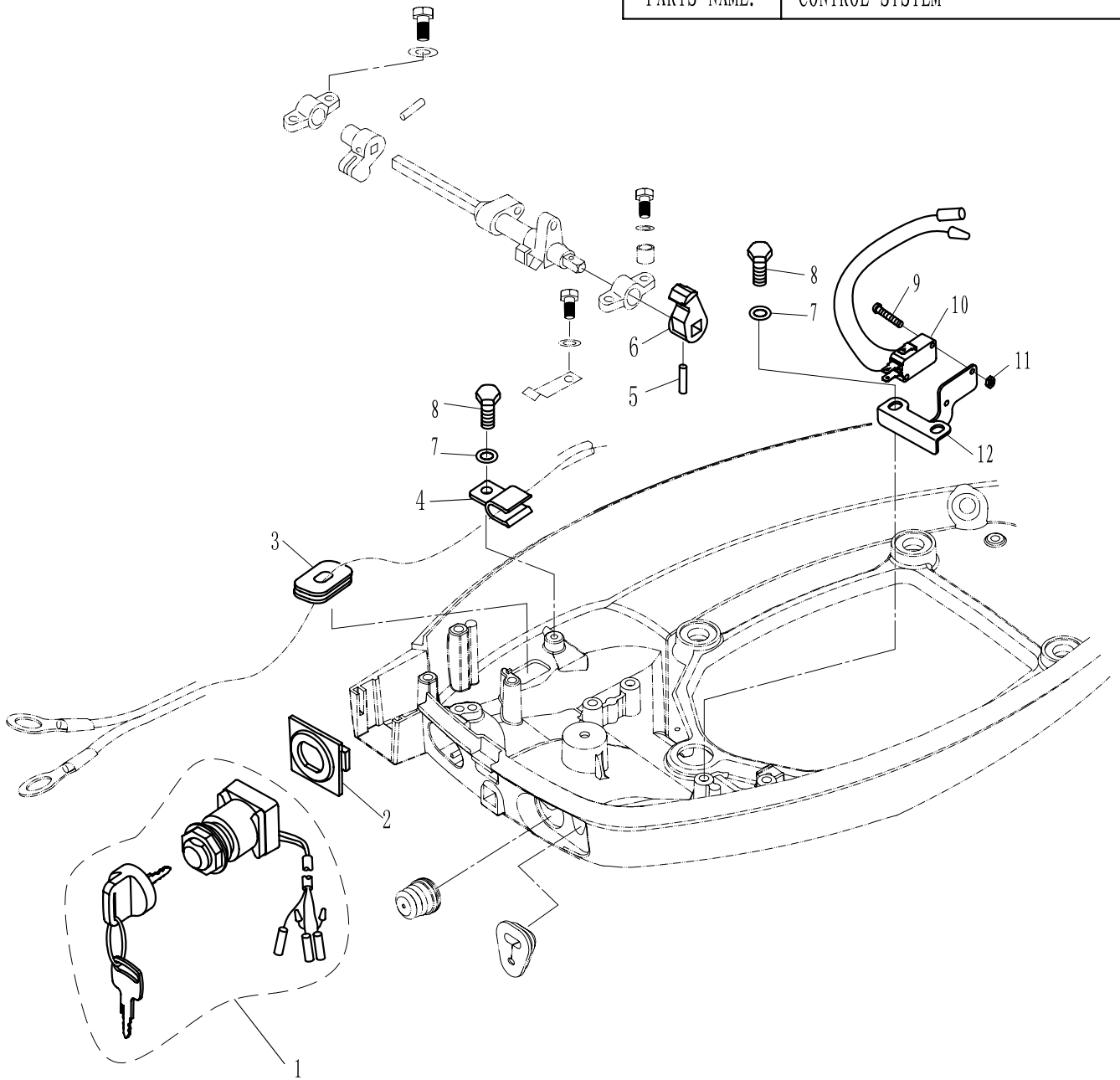


零部件名称: 控制系统

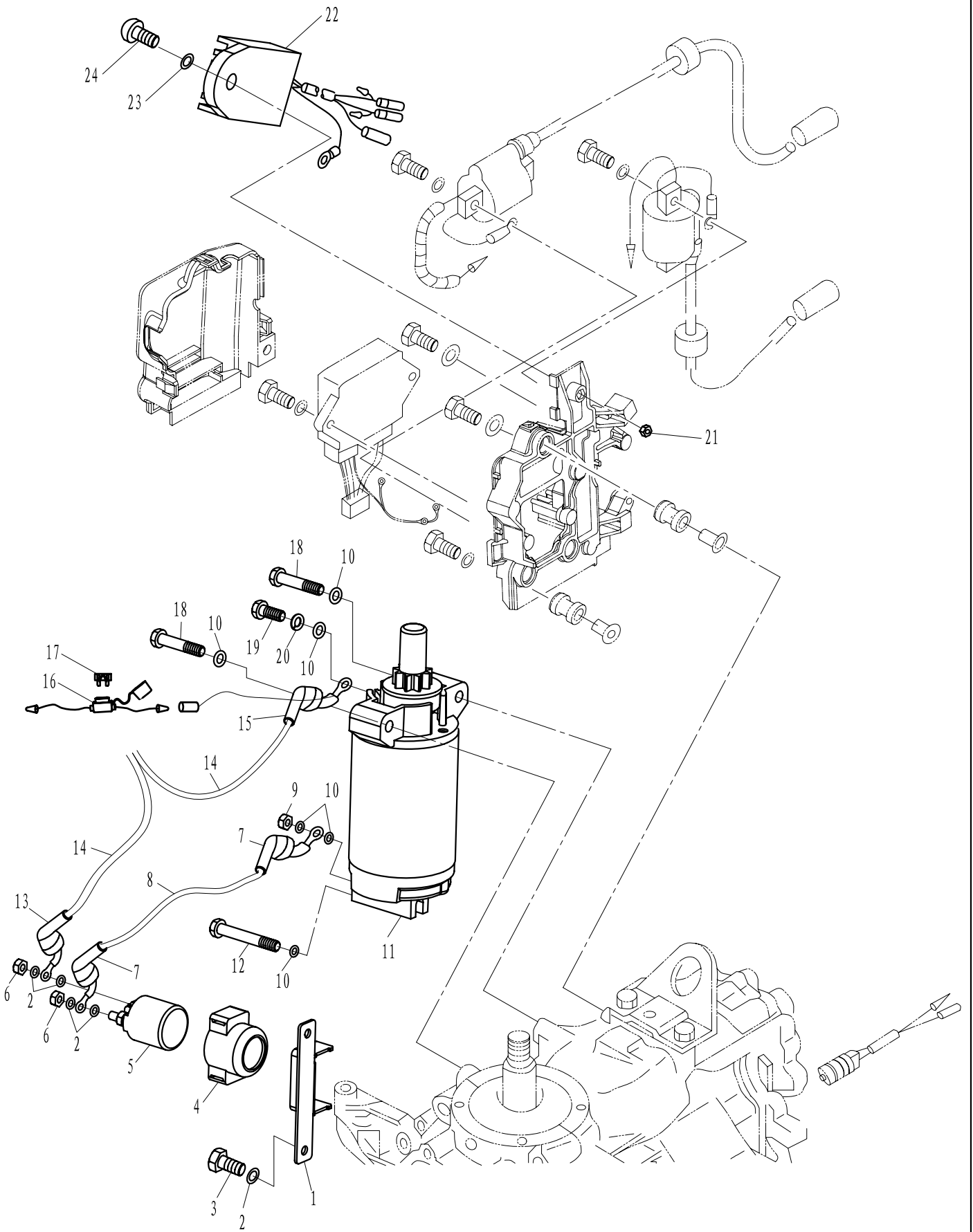
PARTS NAME: CONTROL SYSTEM



SN. 参照号码	PART NO. 零件编号	DESCRIPTION 零件名称 (中文)	DESCRIPTION 零件名称 (英文)	QTY 数量					REMARKS 备注
1	T40-03000200BW	启动开关组件	STARTUP SWITCH ASSY	1					
2	T40-03000008BW	开关固定块	FIXER, SWITCH	1					
3	T40-03000009BW	长方形橡胶网头	RUBBER PLUG, QUADRATE	1					
4	T40-03000012BW	电源线线卡	CLIP, POWER SOURCE LINE	1					
5	GB/T879.2-3X20	轻型直槽弹性圆柱销 $\phi 3 \times 20$	COLUMNIFORM PIN $\phi 3 \times 20$	1					
6	F25-03030005W	制动器摇臂 C	ROCKER C, ARRESTER	1					
7	GB/T97.1-6	平垫圈 6	WASHER 6	3					
8	GB/T5783-M6x16	六角螺栓 M6X16	BOLT M6x16	3					
9	GB/T818-M3x14	十字槽盘头螺钉 M3 $\times 14$	SCREW M3x14	2					
10	F15-13000800W	微动开关 (KW7-0)	JIGGLE SWITCH	1					
11	GB/T6170-M3	六角螺母 M3	NUT M3	2					
12	T40-05000900BW	微动开关固定板	PLATE, JIGGLE SWITCH	1					

零部件名称: 电气

PARTS NAME: ELECTRICAL

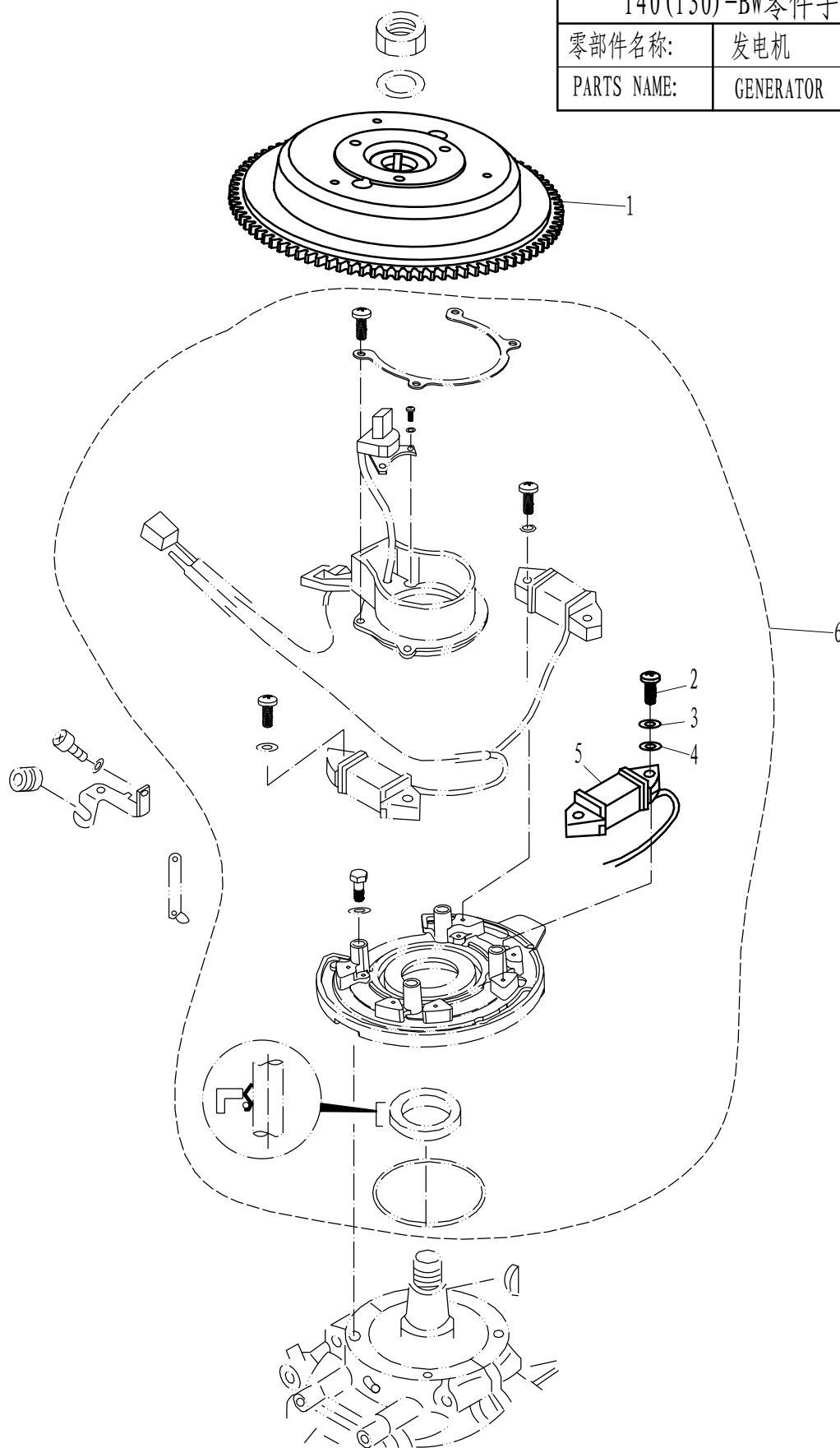


零部件名称:

发电机

PARTS NAME:

GENERATOR



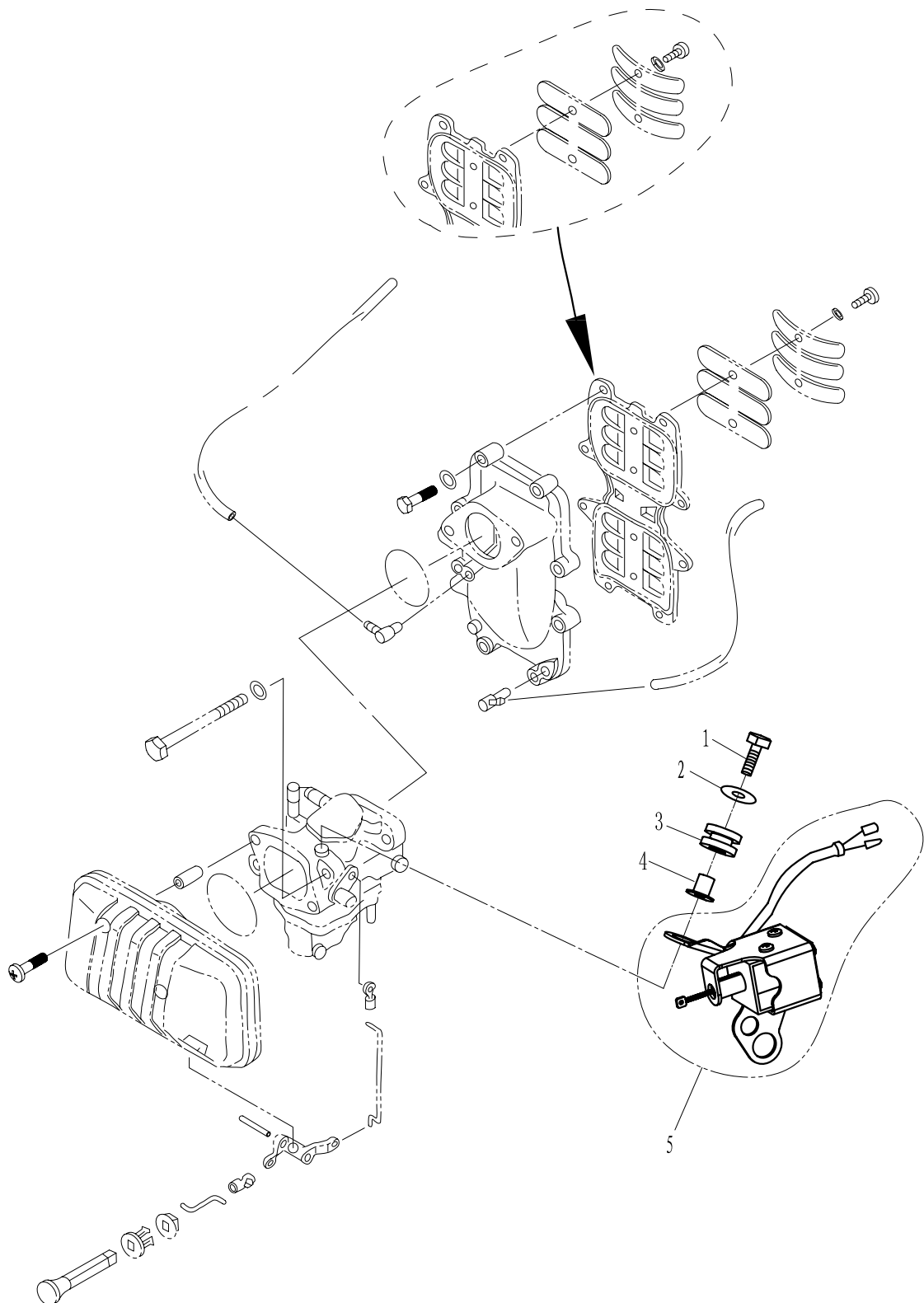
SN. 参照号码	PART NO. 零件编号	DESCRIPTION 零件名称(中文)	DESCRIPTION 零件名称(英文)	QTY 数量					备注 REMARKS
1	T40-05000600W	飞轮组件	FLYWHEEL ASSY	1					
2	GB/T818-M6x25	十字槽盘头螺钉 M6x25	SCREW M6x25	2					
3	GB/T93-6	弹性垫圈 6	SPRING WASHER 6	2					
4	GB/T97.1-6	平垫圈 6	WASHER 6	2					
5	T40-05040008W	照明线圈	LIGHTING LOOP	1					
6	T40-05040000W	磁电机组件	MAGNETO ASSY	1					

零部件名称:

进气系统

PARTS NAME:

INTAKE SYSTEM



SN. 参照号码	PART NO. 零件编号	DESCRIPTION 零件名称 (中文)	DESCRIPTION 零件名称 (英文)	QTY 数量					REMARKS 备注
1	GB/T5783-M6x20	六角螺栓 M6x20	BOLT M6x20	3					
2	GB/T96-6	大垫圈 6	BIG WASHER 6	3					
3	T40-05000702	减震圈A	ABSORBER A	3					
4	T40-05000704W	凸缘垫管	TUBE, FLANGE	3					
5	T40-05000700W	电磁吸铁组件	LOOP, ELECTROMAGNETIC MAGNET	1					